

Time for Progress...

Pro - FALC^{PU}
Pro - MAT^{PU}
Pro - CLEAT^{PU}
Pro - LINE^{PU}
Pro - CLIN^{PU}
Pro - STEP^{PU}
Pro - DECK^{PU}



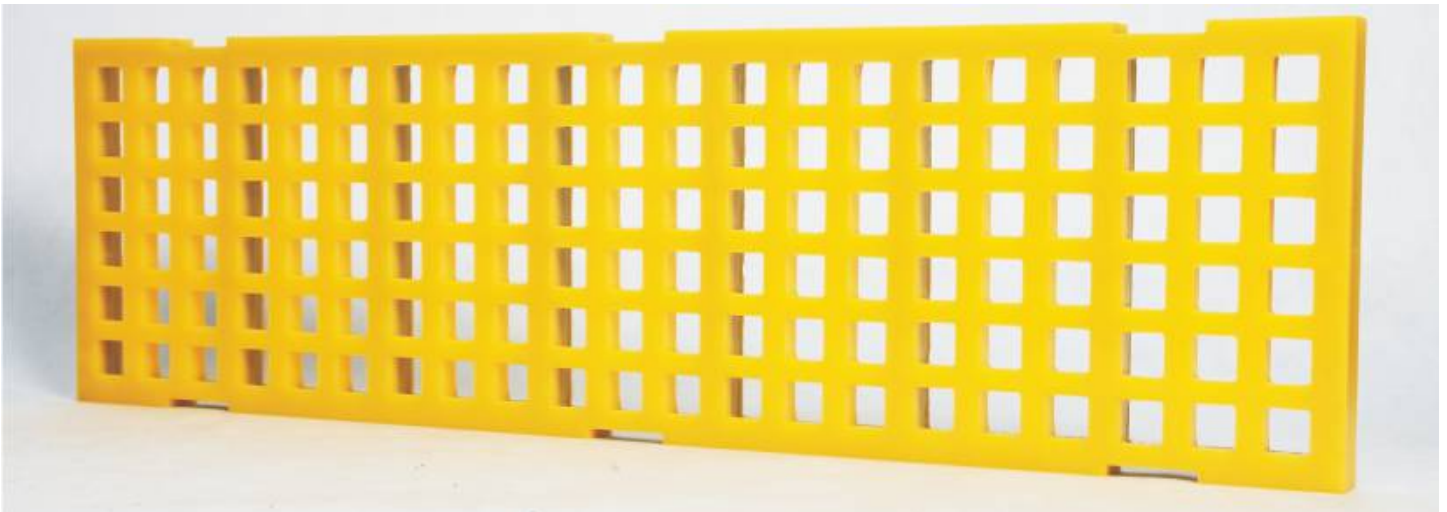
Hersteller von Industriesiebenen

Polyurethan-Siebe

DRAHTGEWEBE
DRAHTGITTER
HARFENSIEBE
PIANO-SIEBE
FINGERSIEBE
LOCHBLECHE
GUMMI-SPANNSIEBE
GUMMI-MODULSIEBE
SPALTSIEBE
PRESS-SCHWEIBGITTER PROGRESS TYTAN

www.progress-siebe.de

Polyurethan-Siebe PROGRESS



Neues Angebot von Progress

Der kontinuierliche Prozess der Qualitätssteigerung der angebotenen Produkte bei gleichzeitiger Suche nach Möglichkeiten zur Verringerung der Kosten ihres Betriebes erlaubt uns, ein neues Angebot an Polyurethan-Sieben zu unterbreiten. Auf den neuesten und modernsten Produktionstechnologien basierend bringen wir auf den Markt eine neue Linie von Polyurethansieben. Als Hersteller bieten wir die höchste Qualität der angebotenen Siebe. Die neue Produktpalette umfasst folgende Produkte:

Charakteristik

Die Polyurethansiebe, bilden neben den Gummisieben Das zu Ihrer eine attraktive Alternative zu Metallsieben. Das zu ihrer Herstellung verwendete Polyurethan-Elastomer vom Typ A und B (eine entsprechende Wahl je nach individuellen Anwendungen durch unseren Spezialisten) und zusätzliche Bewehrungen vermitteln ihm einzigartige Merkmale, die durch empirische Untersuchungen und Anerkennung von steigender Anzahl der zufriedenen Benutzern bestätigt werden.

Pro - FALC^{PU}

- Polyurethan Spannsiebe (Quer - und Längsspanner)

Pro - MAT^{PU}

- zugedrückte Plansiebe

Pro - CLEAT^{PU}

- Polyurethan-Modulsiebe mit Stiften

Pro - LINE^{PU}

- Polyurethan-Modulsiebe mit Leisten

Pro - CLIN^{PU}

- Polyurethan-Modulsiebe mit Keilen

Pro - STEP^{PU}

- Modulsiebe, die an eine Konstruktion von 2 parallelen Siebkastenstäben befestigt werden

Pro - DECK^{PU}

- Modulsiebe, die auf einem Stab befestigt und durch benachbarte Siebe an den Siebkasten gedrückt werden

Erhöhte Lebensdauer des Siebes

Dank der hohen Verschleißfestigkeit und keiner Korrosion

Erhöhte Arbeitseffizienz

Durch den Selbstreinigungseffekt des Siebes und kegelförmige Form der Masche

Verbesserung der Arbeitsbedingungen

Reduzierte Staubemission & Lärmreduktion

Erhöhte Wirtschaftlichkeit

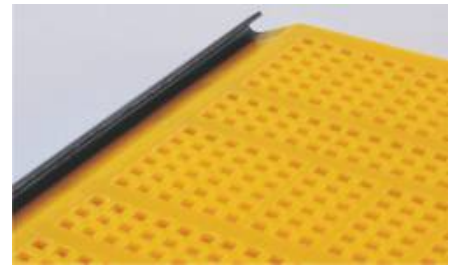
- einfache Montage und Demontage, die kürzere Ausfallzeiten bedeuten
- die Möglichkeit, einzelne Komponenten der Siebdecke auszutauschen
- Abmessungen an die Sortierungseinrichtungen angepasst

Erhöhte Genauigkeit des Siebungsprozesses

- Dank entsprechender Wahl der Parameter des Siebes:
- Lochweiten von 0,25 bis 160 mm (ein breites Sortiment an Körnungen)
 - Quadrat- und Langlochung
 - Lochung: gerade oder versetzt
 - Shorehärte: 45-95

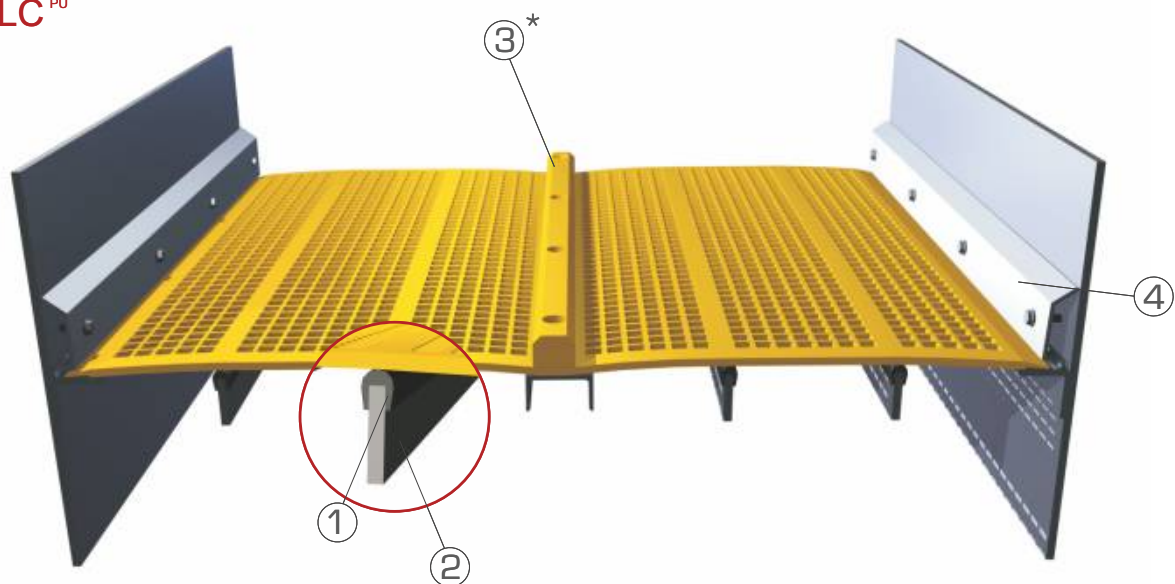
Pro-FALC^{PU} / Pro-MAT^{PU}

Beschreibung	Das Angebot von Progress umfasst Polyurethan-Spannsiebe, die quer- und längsgespannt werden. Die Polyurethan-Ebene wird als Ganzes hergestellt.
Anwendung	Klassifikation der natürlichen Zuschlagstoffe im Naß- und Trockenverfahren, Klassifikation, Veredelung und Entwässerung von gebrochenen Gestein, Kohle, Erzen, Schlacken und anderen körnigen Materialien. Nicht anwendbar bei Werkstoffen mit erhöhter Temperatur.
Material	Polyurethan-Elastomer Typ A und Typ B Härte: 45-95 Sh Zusätzliche Bewehrung aus Stahlseilen. Zusätzliche Bewehrung aus Stahlseilen.
Lochung	1,6 - 160 mm (Quadrat- und Langlochung) In geraden und versetzten Reihen.
Bauhöhe	30 - 60 mm
Abmessungen	Max. 1900 - 2400
Montage:	Die Montage ist ohne Änderung des Siebkastens der Siebmaschine, direkt an die Stelle der Metallsiebe möglich. Montagegrundsätze für Polyurethan-Spannsiebe: - Spannung durch Spannschienen (bei Querspannern Spannkanten nach oben, bei Längsspannern nach unten) - empfohlene Traversenüberhöhung : 20 mm / 1m - Installation von Schutzprofilen an Überhöhungen - Anwendung der Schutzprofile an Überhöhungen - das Bohren des Siebes ist verboten (Bewehrungsbeschädigung möglich)



BEISPIELE FÜR BEFESTIGUNGEN VON POLYURETHAN-SPANNSIEBEN

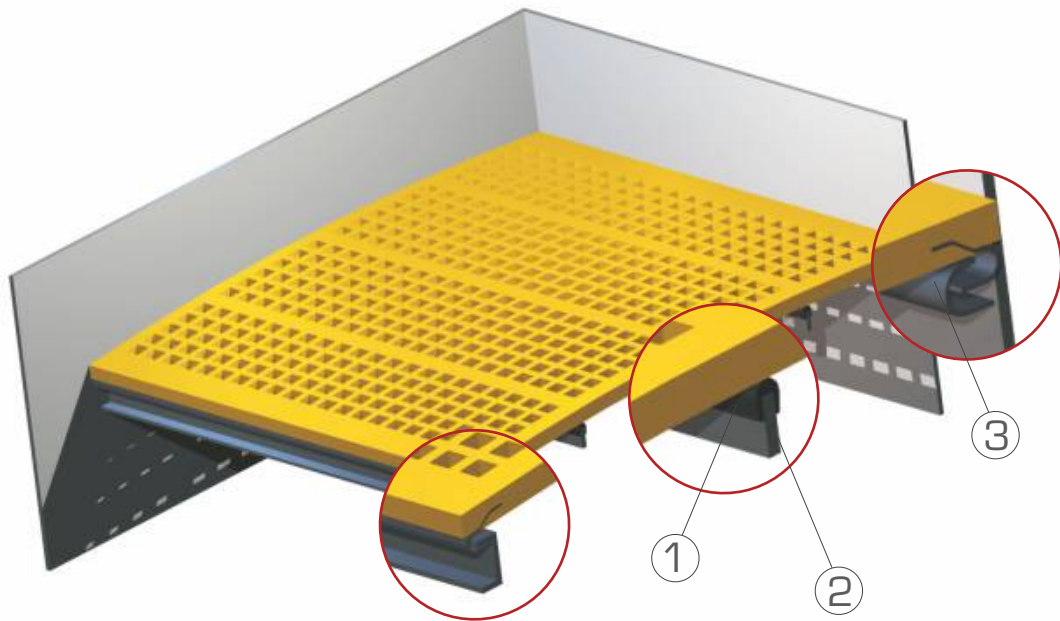
Pro-FALC^{PU}



1. Schutzprofil (Gummi/PU)
2. Traverse
3. Mittenbefestigungsleiste (* bei Siebkastensbreite von über 2000 mm)
4. Spannschiene

Abb. 1 Schema der Befestigung eines Polyurethan-Spannsiebes Pro-FALC mit Querspannung

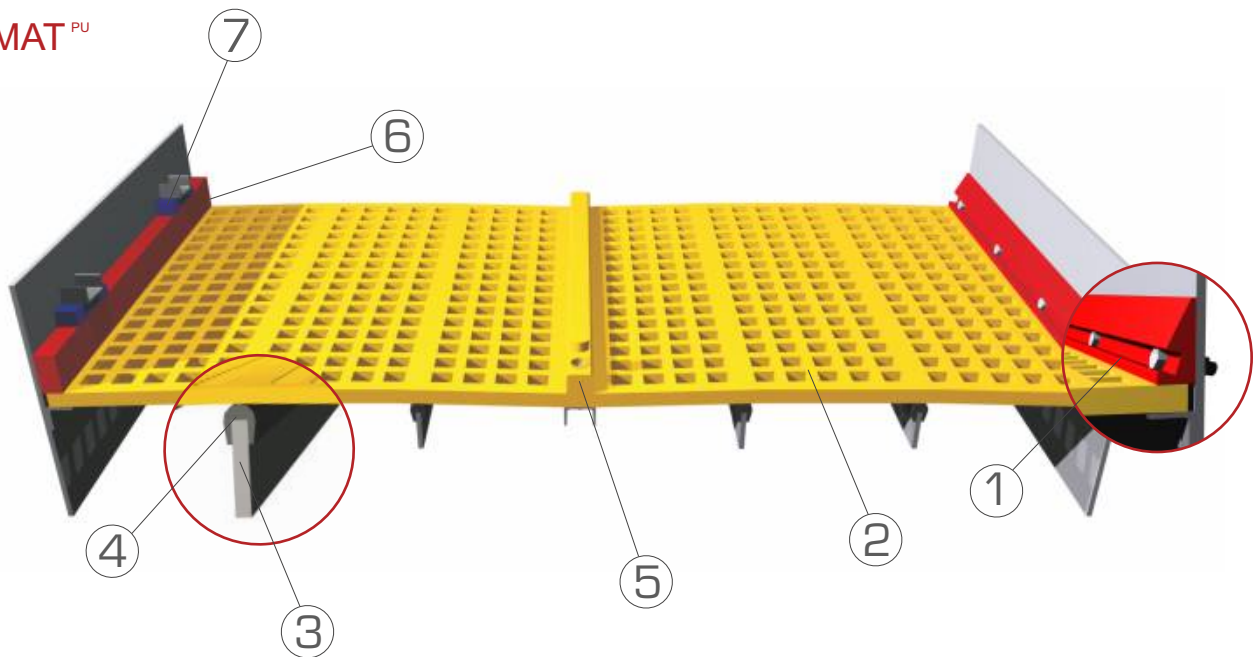
Pro-FALC^{PU}



1. Schutzprofil (Gummi/PU)
2. Traverse
3. Spannschiene

Abb. 2 Schema der Befestigung eines Polyurethan-Spannsiebes Pro - FALC mit Längsspannung

Pro-MAT^{PU}



1. geschraubte Dreieck Seitenschutzleiste
2. Pro-MAT Siebelag
3. Traverse
4. Schutzprofil (Gummi/PU)
5. Mittenbefestigungsleiste (* bei Siebkastensbreite von über 2000 mm)
6. Seitenschutzleiste
7. Keil

Abb. 3 Schema der Befestigung von Pro-MAT-Polyurethan-Matten

Tabelle 1. Lieferbare Standard-Lochweiten für Polyurethan Spannsiebe - Quadratlochung

Lochweite	Bauhöhe	Höhe der Siebfläche	effektive offene Siebfläche %
w	Bh	Sf	%
3.55	20	7	19.4%
4	24	13	12.4%
4.5	21	10	15%
5	21	10	16.8%
6.3	22	10	24.7%
7	27.5	17.5	21.8%
8	23	12	24%
10	24	12	27%
11.3	30	18	27.6%
12	25	13	24%
14	25	15	25%
16	25	15	27.4%
18	25	15	27.5%
19	30	20	23.5%
20	25	15	28%
22	25	15	35%
25	30	18	32%
27	30	18	31%
30	30	19	29.1%
32	30	19	29%
34	40	30	25.6%
36	30	20	31%
38	30	25	33.3%
40	40	31	29%
42	40	30	33.4%
50	40	32	43%
55	40	40	34%
60	40	40	35.2%
63	40	40	23%
67	38	38	35.3%
70	40	40	37%
80	40	40	44%
120	60	60	30.4%
140	60	60	41%
160	60	60	42.2%

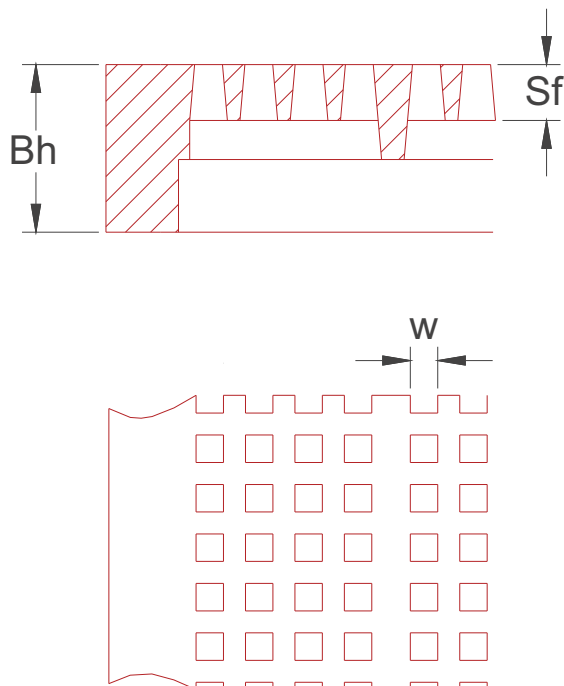
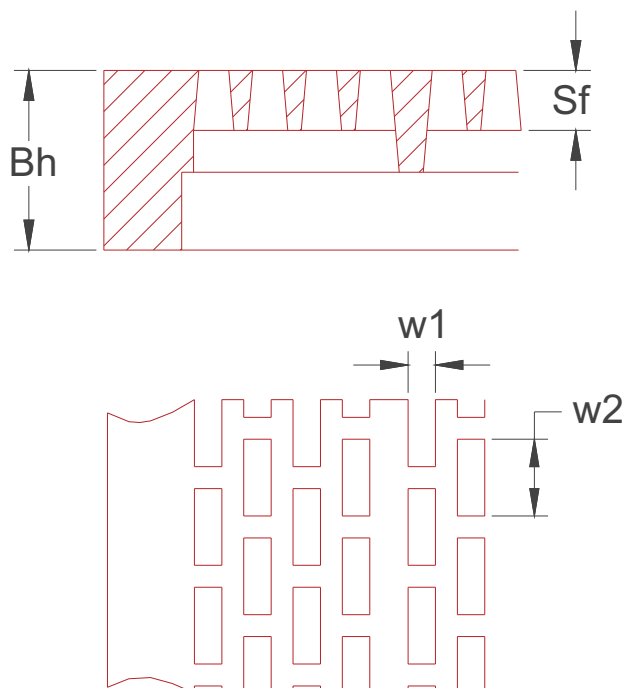


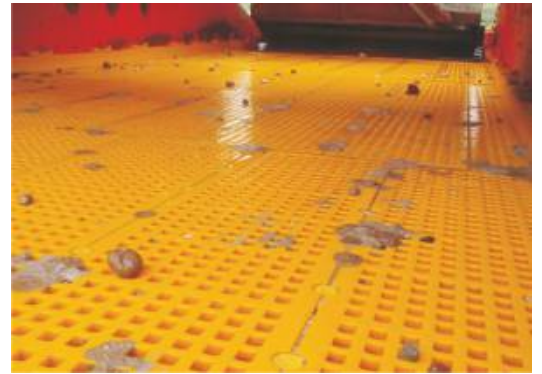
Tabelle 2. Lieferbare Standard-Lochweiten für Polyurethan Spannsiebe - Langlochung / versetzt

Spaltweite	Spaltlänge	Bauhöhe	Höhe der Siebfläche	effektive offene Siebfläche %
w1	w2	Bh	Sf	%
2	16	20	10	26%
2.5	16	20	10	25.1%
3	16	20	10	27%
4	20	21	10	23%



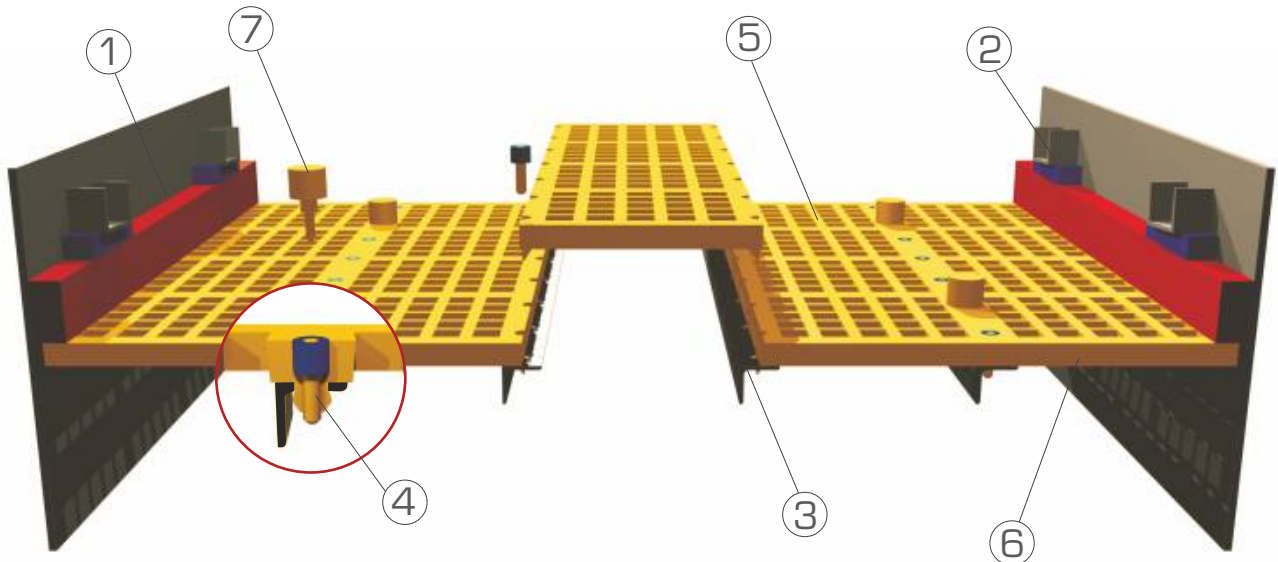
Pro-CLEAT^{PU} / Pro-LINE^{PU} / Pro-CLIN^{PU} / Pro-STEP^{PU} / Pro-DECK^{PU}

Beschreibung	Das Angebot von Progress umfasst alle auf dem Markt verfügbaren und bekannten Modulsysteme der Polyurethan-Siebe
Anwendung	Klassifikation der natürlichen Zuschlagstoffe im Naß- und Trockenverfahren, Klassifikation, Veredelung und Entwässerung von gebrochenen Gestein, Kohle, Erzen, Schlacken und anderen körnigen Materialien. Nicht anwendbar bei Werkstoffen mit erhöhter Temperatur.
Material	Polyurethan-Elastomer Typ A und Typ B Härte: 45-95 Sh Zusätzliche Stahlbewehrung
Lochung	0,25 - 160 mm (Quadrat - und Langlochung) In geraden und versetzten Reihen.
Bauhöhe	30 - 60 mm
Abmessungen	Standard: 300 x 1000 mm für mittlere Module, für Außenmodule nach Abmessungen der Siebmaschine
Montage	Möglichkeit der Montage auf allen derzeit funktionierenden Befestigungssystemen. Im Angebot eine volle Palette der Polyurethan-Adapter.



BEISPIELE FÜR BEFESTIGUNGEN VON POLYURETHAN-MODULSIEBEN

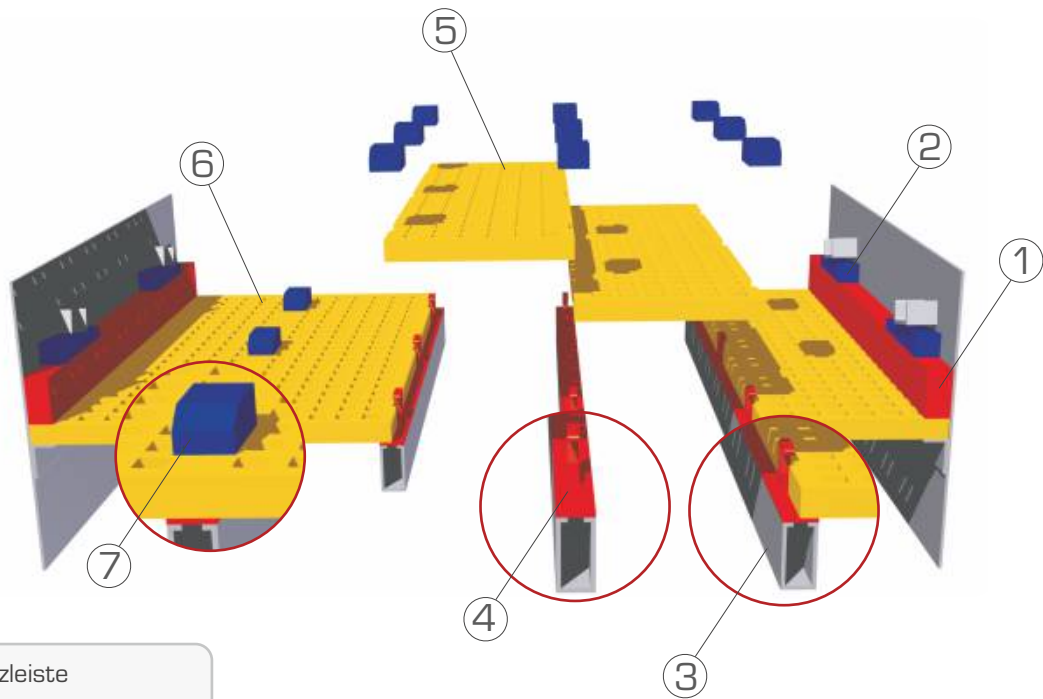
Pro-CLEAT^{PU}



1. Seitenschutzleiste
2. Keil
3. Stahlprofil
4. Montagedübel
5. Innensegment
6. Außensegment
7. Abweiser

Abb. 4 Schema der Befestigung von Pro-CLEAT-Polyurethan-Modulsieben

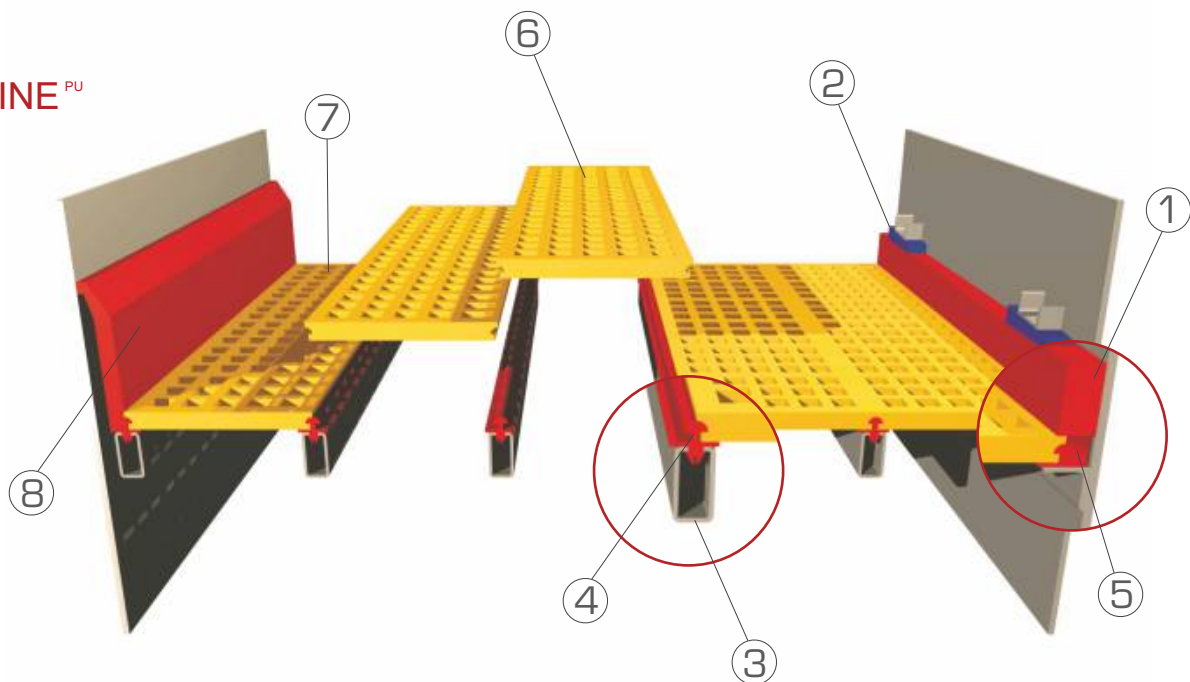
Pro-CLIN^{PU}



1. Seitenschutzleiste
2. Keil
3. Unterkonstruktion
4. Befestigungsleiste Pro-CLIN
5. Innensegment
6. Außensegment
7. Befestigungскеil Pro-CLIN

Abb. 5 Schema der Befestigung von Pro-CLIN-Polyurethan-Modulsieben

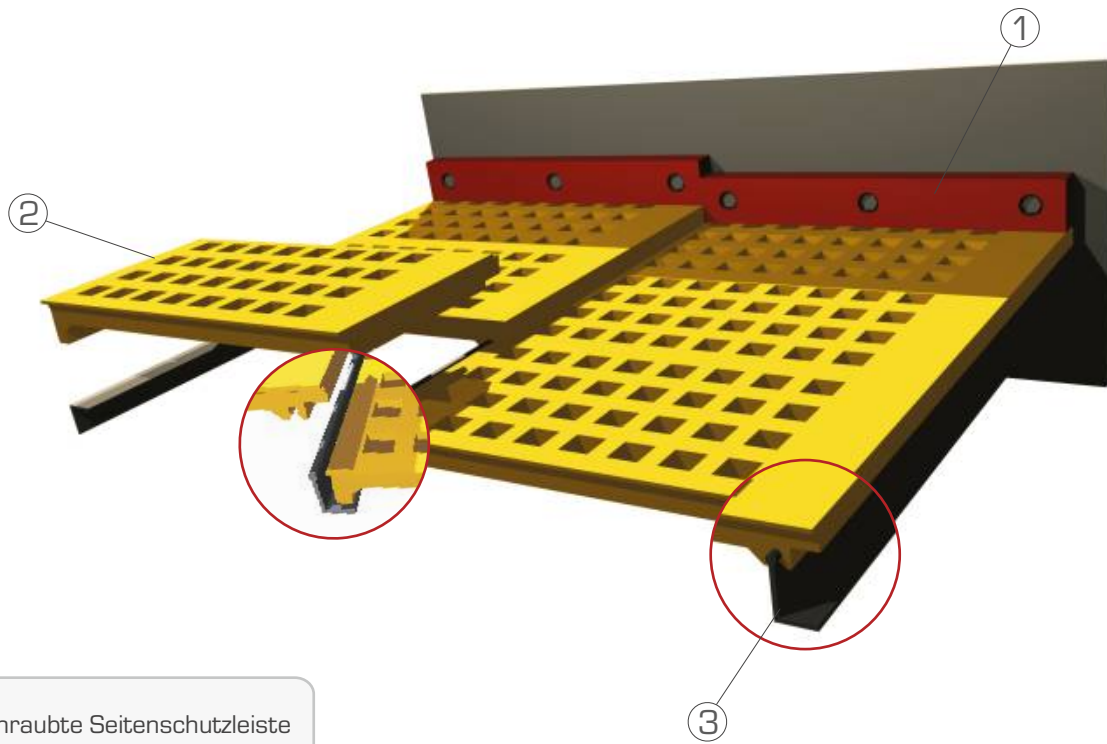
Pro-LINE^{PU}



1. Seitenschutzleiste
2. Keil
3. Unterkonstruktion
4. Pro-LINE - Adapter Typ D
5. Pro-LINE - Bordadapter
6. Innensegment
7. Außensegment
8. Seitenschutzleiste Pro-LINE

Abb. 6 Schema der Befestigung von Pro-LINE-Polyurethan-Modulsieben

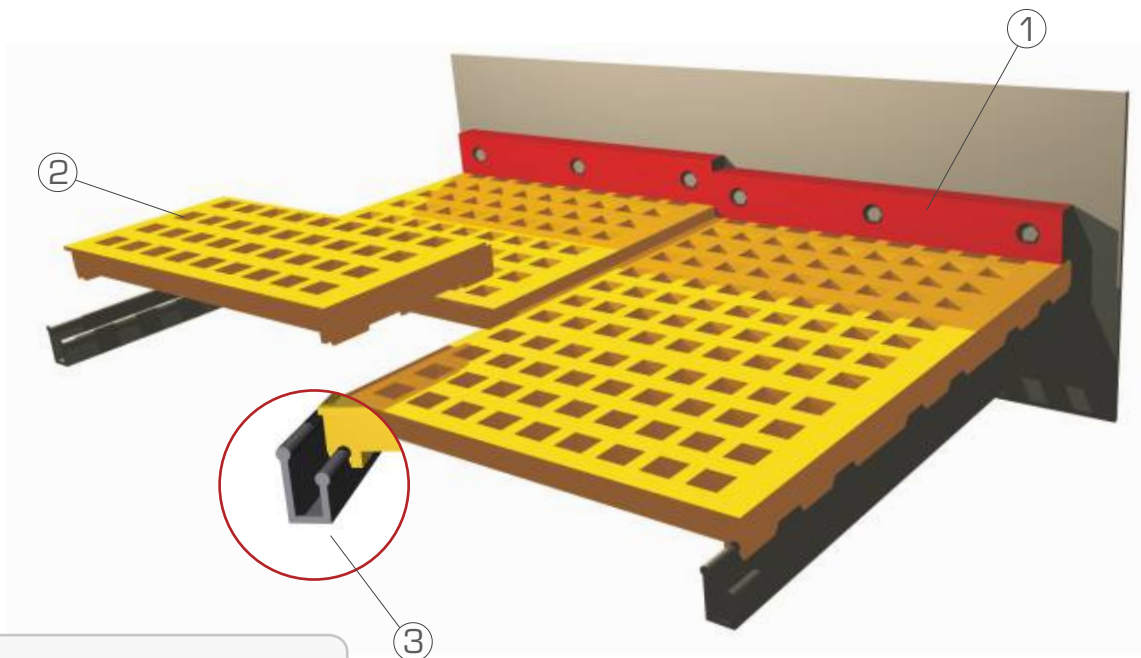
Pro-STEP^{PU}



- 1. geschraubte Seitenschutzleiste
- 2. Siebbelag
- 3. Unterkonstruktion

Abb. 7 Schema der Befestigung von Pro-STEP-Polyurethan-Modulsieben

Pro-DECK^{PU}



- 1. geschraubte Seitenschutzleiste
- 2. Siebbelag
- 3. Unterkonstruktion

Abb. 8 Schema der Befestigung von Pro-DECK-Polyurethan-Modulsieben

Tabelle 3. Lieferbare Standard-Lochweiten für Polyurethan Modulsiebe - Quadratlochung

Lochweite	Bauhöhe	Höhe der Siebfläche	effektive offene Siebfläche
w	Bh	Sf	%
3	30	7	20.3%
3.15	30	10	14.6%
4	30	10	16.8%
5	30	10	26.3%
6.3	30	13	26.7%
7	30	11	27.7%
8	30	10	29%
9	30	18	24%
10	30	12	29.9%
11	30	16	27.7%
12	30	17	33%
13	30	17	28%
14	30	19	25%
15	30	19	26%
16	30	17	27%
18	30	20	34%
18	40	24	24.2%
19	30	19	37%
20	30	20	30.3%
22	30	20	36%
24	30	20	32%
25	30	22	26.3%
27	30	21	35%
30	30	19	27%
32	40	30	27%
34	40	30	25%
35	40	30	22%
36	40	40	24%
38	30	20	30.8%
40	40	31	29.9%
42	40	31	33%
45	35	30	37%
50	50	30	30.6%
55	40	40	34%
60	40	40	35.2%
63	40	40	30%
65	40	40	25.4%
65	50	50	27.8%
67	38	38	35.3%
70	40	40	29.4%
80	40	40	34.1%

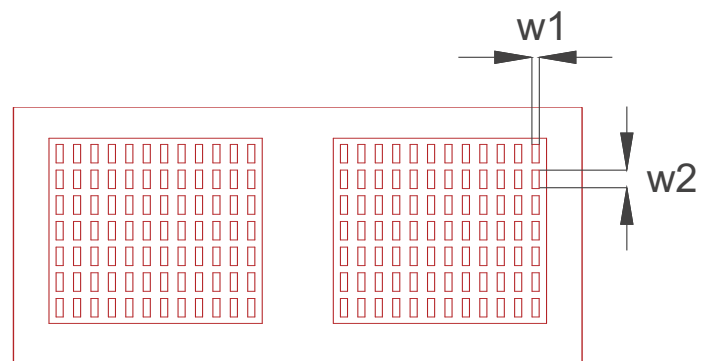
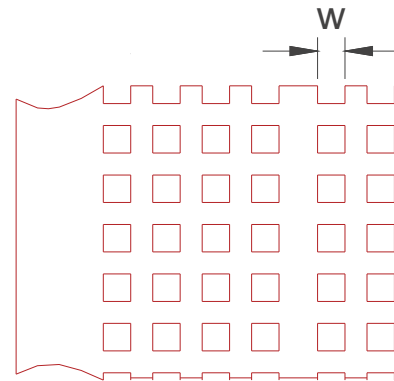
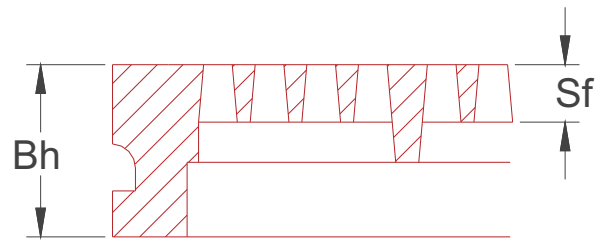


Tabelle 4. Thermoplast

Spaltweite	Spaltlänge	Bauhöhe	Höhe der Siebfläche	effektive offene Siebfläche
w1	w2	Bh	Sf	%
0.25	12.5	30/40	10	5%
0.5	11.7	30/40	10	10%
0.6	12.0	30/40	10	12%
0.8	12.0	30/40	10	14%
1.0	11.0	30/40	10	17%
1.25	11.7	30/40	10	20%
1.5	11.0	30/40	10	23%
2.0	23	30/40	15	19%

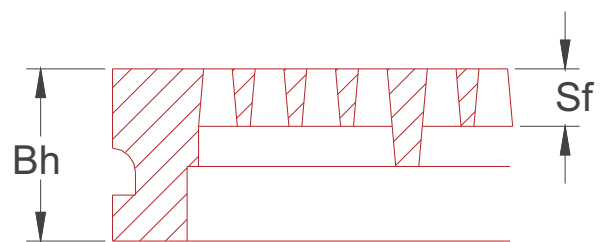
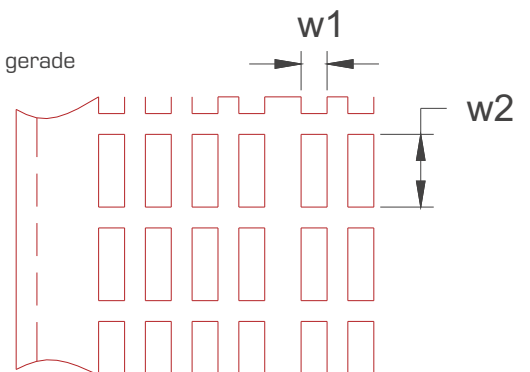


Tabelle 5. Lieferbare Standard-Lochweiten für Polyurethan-Modulsiebe - Langlochung / gerade

Spaltweite	Spaltlänge	Bauhöhe	Höhe der Siebfläche	Siebbreite	Sieblänge	effektive offene Siebfläche
w1	w2	Bh	Sf	300	1000	%
0.6	11	30	8		x	8.4%
1.0	10	30	10	x		11%
1.0	15	30	10		x	9.2%
1.5	11.5	30	9	x		16.7%
2.0	11.5	30	10	x		20.6%
2.0	16	30	10	x		21.5%
2.2	11.5	30	10	x	x	21.7%
2.5	16	30	10	x	x	24.6%
3	16	30	10	x	x	18.7%
4	20	30	10	x	x	23%



MONTAGE DER SIEBE

Das neue Angebot von Progress ist im Bereich der Polyurethanlösungen mit allen auf dem Markt erhältlichen Befestigungssystemen voll kompatibel. Wir bieten Lösungen, die keinen Umbau von Siebkästen der Siebmaschinen erfordern, als auch komplexe Dienstleistungen im Bereich der Montage unserer Siebe von Siebmaschinen aller Art.

Professionelle und fähige Montage garantiert rechtzeitige und möglichst kurze Realisationszeit mit entsprechender Effizienz und Lebensdauer der Siebbelege. Wir bieten auch Service während, wie nach Ablauf der Garantie an, so wie Lieferbarkeit der Ersatzteile.

ZUBEHÖR UND POLYURETHANADAPTER

Klassifizierungs-, Entwässerungs-, Siebungsprozesse je nach Eigenart des Materials und des Produktionsprozesses erfordern, verschiedene Arten von Zubehör zu verwenden. Um das komplexe Produktangebot abzurunden, bietet Progress eine breite Palette von Ausrüstungselementen Polyurethan, einschließlich Befestigungsteile an:

- Adapter
- Schutzprofile
- Befestigungskeile
- Seitenleisten
- Mittenleisten
- kleine Befestigungsteile (Haken, Klammern, Unterlegscheiben)
- andere Elemente (z.B. Pumpenteile, Düsentteile, etc.)

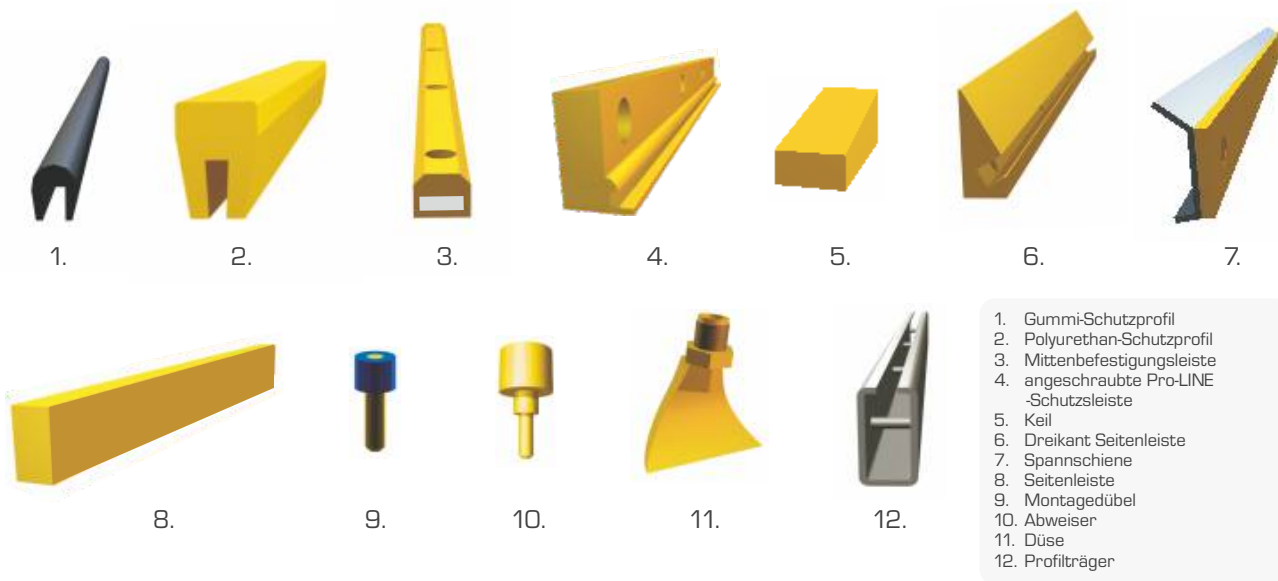
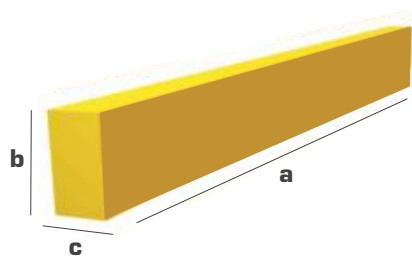


Tabelle 8. Standard Abmessungen der Seitenleisten

Länge	Höhe	Breite
a	b	c
1000	80	40
1000	100	40
1000	200	40
1000	300	40*

*angeschraubt
Es sind auch andere Abmessungen erhältlich



Das Produktangebot von Progress wird durch komplette Palette von Adaptern ergänzt. Folgende Abbildungen zeigen Pro-ADAPTER Typ B und D.

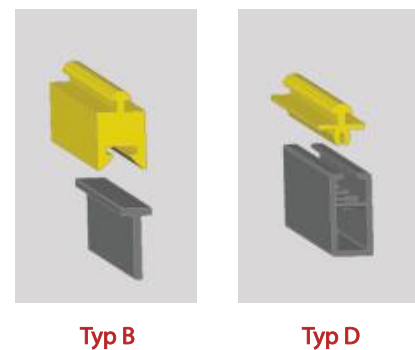
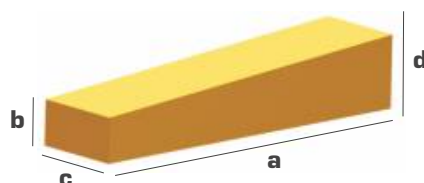


Tabelle 9. Standard Abmessungen der Befestigungskeile

Länge	Höhe	Breite
a	b/d	c
130	20/28	40
160	20/32	40

Es sind auch andere Abmessungen erhältlich



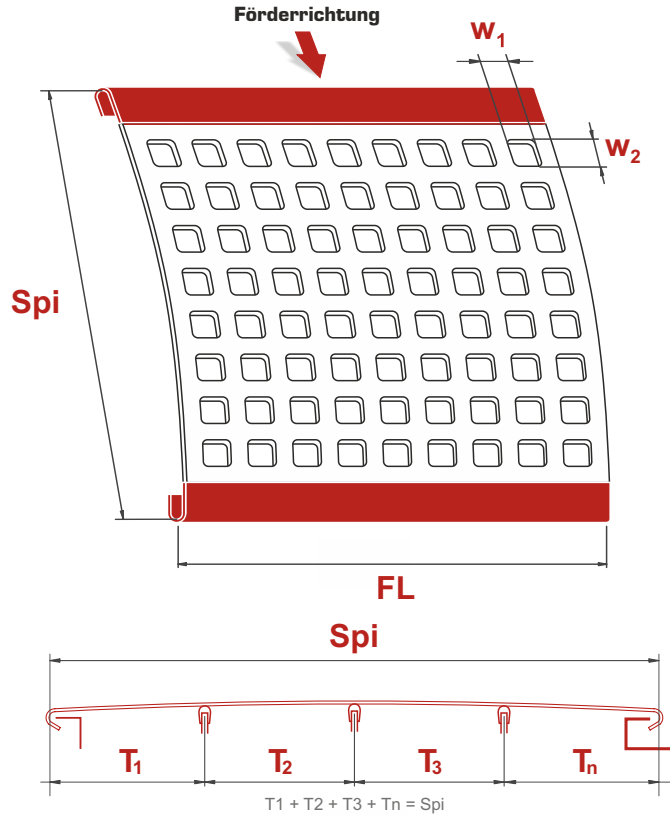
Auf besonderen Wunsch unserer Kunden werden auch Siebe und Zubehör aus Polyurethan mit kundenspezifischen Abmessungen und Parametern geliefert. Bitte kontaktieren Sie unsere Experten

Wir bitten, die Felder im unten stehenden Formular möglichst detailliert und lesbar in Blockschrift auszufüllen. Die gewonnenen Informationen ermöglichen uns Ihre Bestellung/Anfrage in kürzester Zeit präzise zu realisieren.

Kontaktdaten

Firma: Datum:
 Adresse / Straße: Kontaktperson - Handel:
 Kontaktperson - Technik: PLZ: Ort:
 Tel/Fax: E-Mail / Website:

Parameter der Siebe



Spannmaß innen: **Spi =**
 Falzlänge: **FL =**
 Lochweite: **W₁ =** **W₂ =**
 Lochung: gerade versetzt
 Traversenabstände: **T₁ =** **T₂ =**
T₃ = **T_n =**
 Bauhöhe: **Bh =**
 Shorehärte: **Sh'A =**

Siebmaschine

Marke:
 Modell:
 Abmessungen: X
 Anzahl der Siebdecken:
 Siebung: Nass
 Trocken

Siebgut

Art:
 Größe:
 Leistung (t/h):
 Material: Zerkleinert Unregelmäßig % des Sandes:
 Natürlich Längsform
 Kubisch Geschält

Bemerkungen

Abnahme: Kurier ab Werk
 Zusätzliche Bemerkungen:

Datum / Unterschrift der berechtigten Person / Firmenstempel*

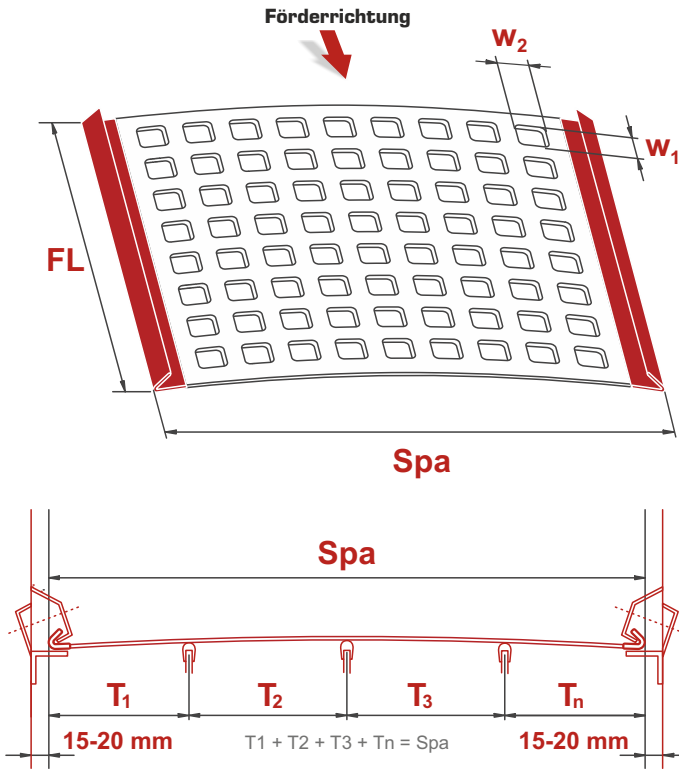
* Ich akzeptiere die Verarbeitung der Teleadressdaten für kommerzielle und Marketingzwecke

Wir bitten, die Felder im unten stehenden Formular möglichst detailliert und lesbar in Blockschrift auszufüllen. Die gewonnenen Informationen ermöglichen uns Ihre Bestellung/Anfrage in kürzester Zeit präzise zu realisieren.

Kontaktdaten

Firma: Datum:
 Adresse / Straße: Kontaktperson - Handel:
 Kontaktperson - Technik: PLZ: Ort:
 Tel/Fax: E-Mail / Website:

Parameter der Siebe



Spannmaß außen: **Spa =**
 Falzlänge: **FL =**
 Gewebelänge: **GL =**
 Lochweite: **W₁ =** **W₂ =**
 Lochung: gerade versetzt
 Traversenabstände: **T₁ =** **T₂ =**
T₃ = **T_n =**
 Bauhöhe: **Bh =**
 Shorehärte: **Sh'A =**

Siebmaschine

Marke:
 Modell:
 Abmessungen: X
 Anzahl der Siebdecken:
 Siebung: Nass
 Trocken

Siebgut

Art:
 Größe:
 Leistung (t/h):
 Material: Zerkleinert Unregelmäßig % des Sandes:
 Natürlich Längsform
 Kubisch Geschält

Bemerkungen

Abnahme: Kurier ab Werk
 Zusätzliche Bemerkungen:

Datum / Unterschrift der berechtigten Person / Firmenstempel*

* Ich akzeptiere die Verarbeitung der Teleadressdaten für kommerzielle und Marketingzwecke