

Time for Progress...

Pro - FALC^{PU}
Pro - MAT^{PU}
Pro - CLEAT^{PU}
Pro - LINE^{PU}
Pro - CLIN^{PU}
Pro - STEP^{PU}
Pro - DECK^{PU}



Fabricante de mallas industriales

Mallas de poliuretano

MALLAS TRENZADAS
MALLAS TIPO RASTEX
MALLAS TIPO ARPA
MALLAS TIPO CUERDA
MALLAS DE BARRAS
MALLAS PERFORADAS
MALLAS DE GOMA TENSADAS
MALLAS DE GOMA MODULARES ECOGUM
REJILLAS CALIBRADAS ELECTROSOLDADAS
REJILLAS ELECTROSOLDADAS PROGRESS TYTAN

www.progress-screens.com

Mallas de de poliuretano PROGRESS



Nueva oferta Progress

El continuo proceso de mejoramiento de la calidad de los productos y al mismo tiempo la búsqueda de las posibilidades de bajar los costos de la explotación permiten presentar una nueva oferta de las mallas de poliuretano. Basándose en las más recientes y más avanzadas tecnologías de producción introducimos al mercado una nueva línea de las mallas de poliuretano. Siendo el fabricante garantizamos la mejor calidad de los mismos.

Característica

Las mallas de poliuretano al lado de las de goma presentan una alternativa atractiva a las mallas metálicas. Poseen las características especiales comprobadas por las investigaciones empíricas y por el número creciente de los contentos usuarios gracias a los elastómeros de poliuretano de tipo A y B (nuestro especialista los usa de forma adecuada dependientemente de las aplicaciones individuales) y gracias a las armaduras adicionales.

La nueva oferta de productos representa las siguientes mallas:

- Pro - FALC^{PU}** - mallas de poliuretano tensadas (de tensión transversal y longitudinal)
- Pro - MAT^{PU}** - mallas segmentados tensadas
- Pro - CLEAT^{PU}** - mallas de poliuretano modulares de pasador
- Pro - LINE^{PU}** - mallas de poliuretano modulares de listón
- Pro - CLIN^{PU}** - mallas de poliuretano modulares de cuña
- Pro - STEP^{PU}** - mallas modulares montadas a la construcción de 2 barras paralelas de la criba
- Pro - DECK^{PU}** - mallas modulares montadas en la barra apretadas por las mallas vecinas a la criba

La durabilidad del tamiz es prolongada

Gracias a la alta resistencia al desgaste por abrasión y a la falta de corrosión

La efectividad del trabajo es aumentada

Gracias al efecto de limpieza automática de la malla y la forma cónica de la malla

El mejoramiento de las condiciones del trabajo

Gracias a la considerable reducción del ruido y la parcial reducción del desempolvamiento

La economicidad es aumentada

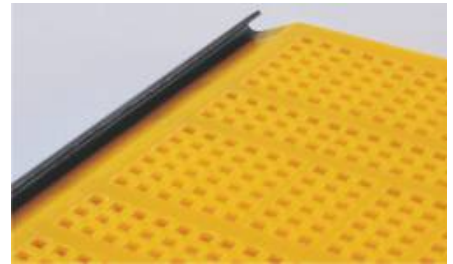
- El montaje y desmontaje es más fácil, lo que significa menos tiempo de parada
- Existe la posibilidad del cambio de cada uno de los elementos de la cubierta del tamiz
- Las dimensiones están ajustadas a las máquinas clasificadoras

La precisión del proceso de tamizado es aumentada

- Gracias al uso de los parámetros adecuados de la malla:
- La dimensión de las mallas de 0,25-160mm (una amplia gama de la composición granulométrica)
 - La forma de las mallas: cuadradas, longitudinales, redondo
 - El sistema de las mallas: regular, rectangular alterno
 - La dureza de la malla según la escala Shore: 45-95

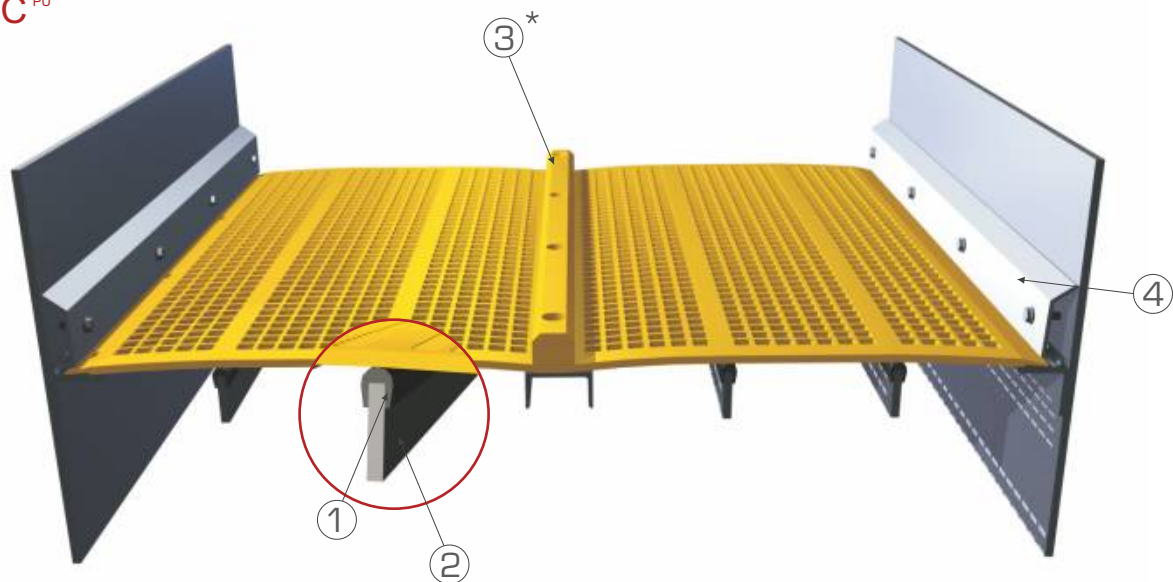
Pro-FALC^{PU} / Pro-MAT^{PU}

Descripción	La oferta Progress incluye las mallas de poliuretano tensadas de tensión transversal y longitudinal. El plano de poliuretano se produce como un conjunto.
Utilización	La clasificación de los áridos naturales utilizando el método „mojado” y „seco” de clasificación, el procesamiento y la deshidratación de los áridos triturados, del carbón, de los minerales, de escorias y de otros materiales granulados. No es aplicable en el caso de los materiales de alta temperatura.
Material	Elastómeros de poliuretano de tipo A y B, Dureza: 45-95 Sh Además poseen las armaduras de cables de acero
Malla	1,1 - 160 mm [cuadradas, longitudinales] Las mallas están disponibles en el sistema regular y rectangular alterno.
Espesor de la malla	20 - 60 mm
Dimensiones	max 1900 - 3000
Montaje	El montaje es posible sin cambiar la criba de la máquina clasificadora directamente en el lugar de las mallas de metal. Las reglas del montaje de las mallas de poliuretano tensadas: - tensadas con los listones mediante ajuste de encaje (dirigidos hacia arriba para las mallas tensadas de forma transversal y dirigidos hacia abajo para tensadas de forma longitudinal) - el aumento recomendado de soporte: 20 mm / 1 m - la instalación de los perfiles de protección en las elevaciones - está prohibido perforar la malla (posibles daños en la armadura)



EJEMPLOS DE FIJACIÓN DE LAS MALLAS DE POLIURETANO TENSADAS

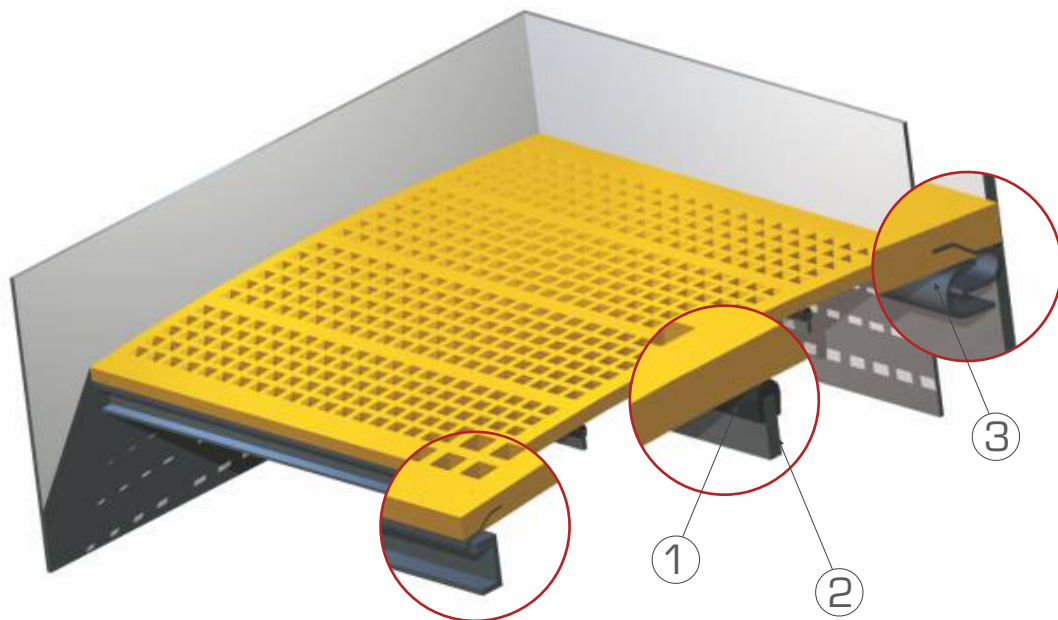
Pro-FALC^{PU}



1. El perfil de protección [de goma / de poliuretano]
2. La viga transversal
3. El listón de sujeción central [* con el ancho de la criba de más de 2.000 m]
4. El listón de tensado

Figura 1. Esquema de montaje de la malla de poliuretano tensada Pro - FALC de tensión transversal

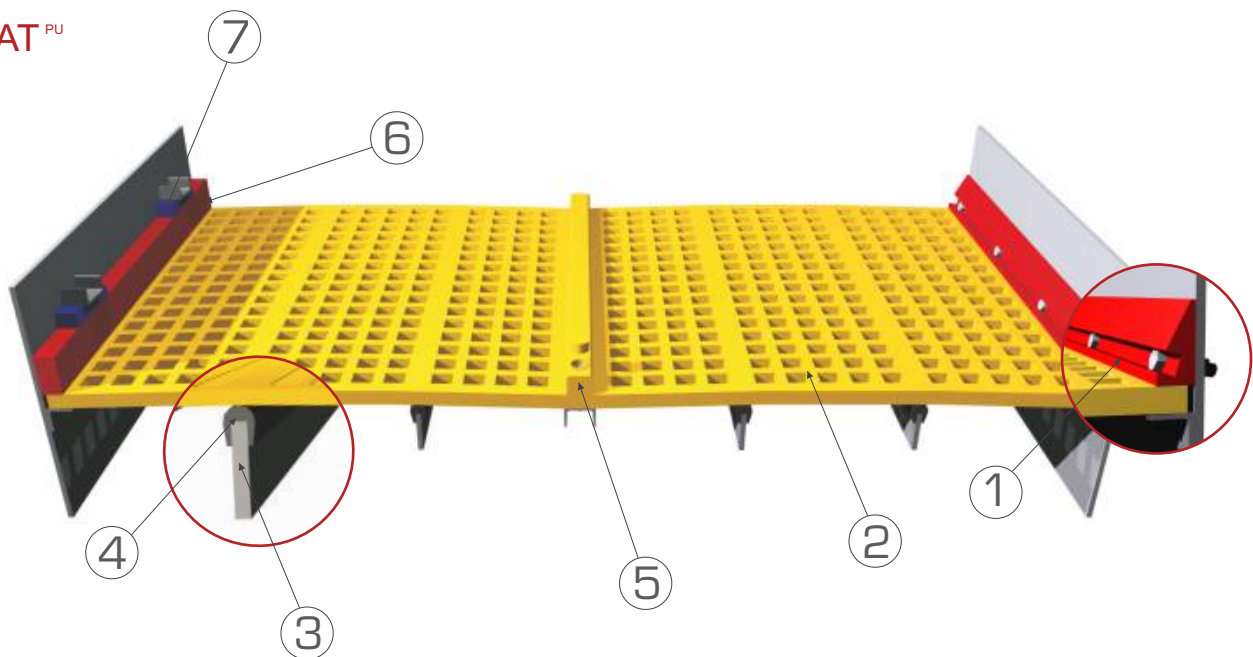
Pro-FALC^{PU}



1. El perfil de protección (de goma / de poliuretano)
2. La viga transversal
3. El listón de tensado

Figura 2. Esquema de montaje de la malla de poliuretano tensada Pro - FALC de tensión longitudinal

Pro-MAT^{PU}



1. El listón de sujeción lateral
2. El segmento de malla Pro - MAT
3. La viga transversal
4. El perfil de protección (de goma / de poliuretano)
5. El listón de sujeción central (* con el ancho de la criba de más de 2.000 m)
6. El listón lateral de protección
7. La cuña de poliuretano

Figura 3. Esquema de montaje de esteras de poliuretano Pro - MAT

Tabla 1. Los parámetros de las mallas de poliuretano tensadas estándar - malla cuadrada

El tamaño de malla	El espesor de la malla	La altura de la superficie del tamizado	El espacio libre en la superficie de las mallas
w	Bh	Sf	%
3.55	20	7	19.4%
4	24	13	12.4%
4.5	21	10	15%
5	21	10	16.8%
6.3	22	10	24.7%
7	27.5	17.5	21.8%
8	23	12	24%
10	24	12	27%
11.3	30	18	27.6%
12	25	13	24%
14	25	15	25%
16	25	15	27.4%
18	25	15	27.5%
19	30	20	23.5%
20	25	15	28%
22	25	15	35%
25	30	18	32%
27	30	18	31%
30	30	19	29.1%
32	30	19	29%
34	40	30	25.6%
36	30	20	31%
38	30	25	33.3%
40	40	31	29%
42	40	30	33.4%
50	40	32	43%
55	40	40	34%
60	40	40	35.2%
63	40	40	23%
67	38	38	35.3%
70	40	40	37%
80	40	40	44%
120	60	60	30.4%
140	60	60	41%
160	60	60	42.2%

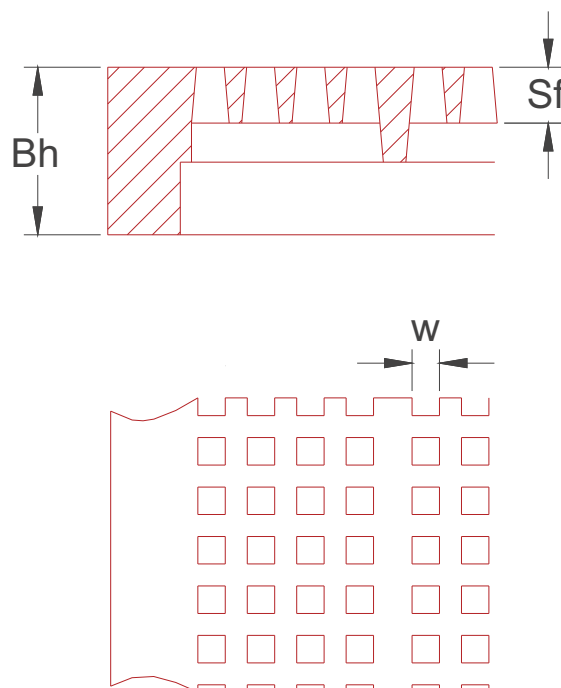
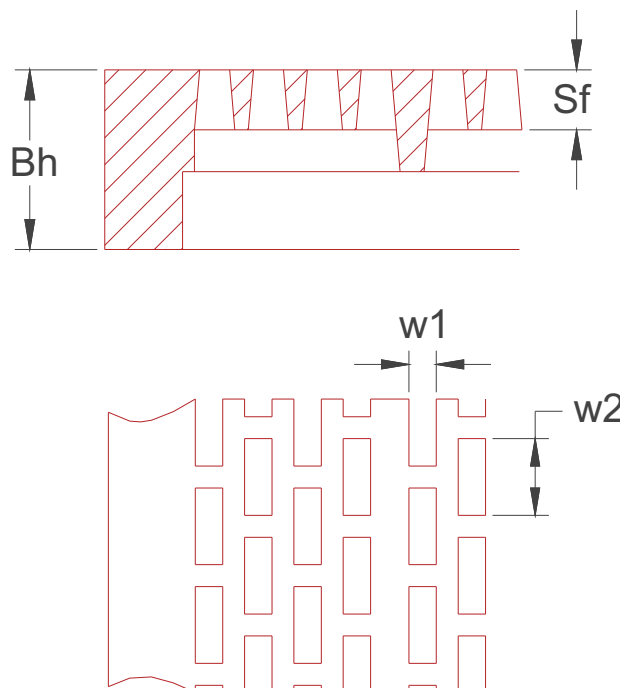


Tabla 2. Los parámetros de las mallas de poliuretano tensadas estándar - malla cuadrada - malla longitudinal - sistema rectangular alterno

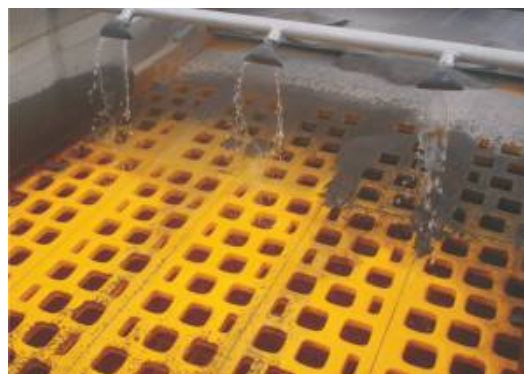
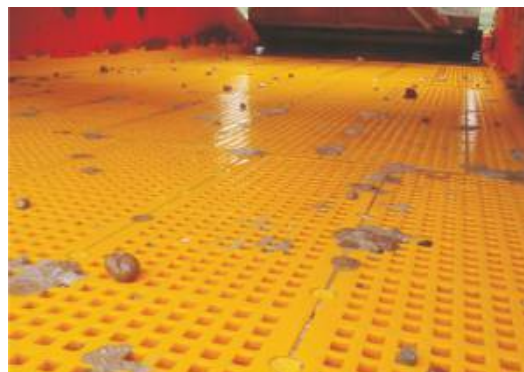
El tamaño de malla	El tamaño de malla	El espesor de la malla	La altura de la superficie del tamizado	El espacio libre en la superficie de las mallas
w1	w2	Bh	Sf	%
1.5	16	23	13	22%
2	16	20	10	26%
2.5	16	20	10	25.1%
3	16	20	10	27%
4	20	21	10	23%



LAS MALLAS DE POLIURETANO MODULARES

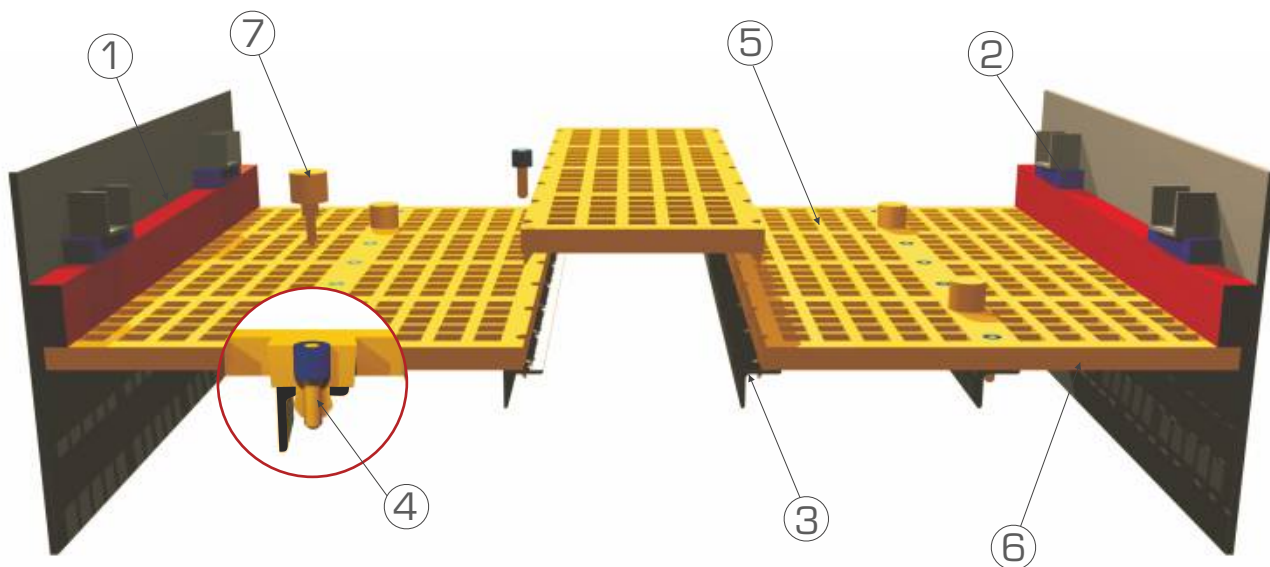
Pro-CLEAT^{PU} / Pro-CLIN^{PU} / Pro-LINE^{PU} / Pro-STEP^{PU} / Pro-DECK^{PU}

Descripción	La oferta Progress incluye todos los disponibles y conocidos en el mercado sistemas modulares de las mallas de poliuretano.
Utilización	La clasificación de los áridos naturales utilizando el método „mojado” y „seco” de clasificación, el procesamiento y la deshidratación de los áridos triturados, del carbón, de los minerales, de escorias y de otros materiales granulados. No es aplicable en el caso de los materiales de alta temperatura.
Material	Elastómeros de poliuretano de tipo A y B, Dureza: 45-95 Sh Además poseen las armaduras de acero
Malla	0,25 - 160 mm (cuadrado, lonitudinal) Las mallas están disponibles en el sistema simple y recatngular alterno
Espesor de la malla	30 - 60 mm
Dimensiones	Estándar: 300 x 1000 mm para los módulos centrales para los módulos externos según las dimensiones de la máquina clasificadora
Montaje	Posibilidad de montaje en todos los SISTEMAS de fijación. En la oferta disponemos de toda gama de adaptadores de poliuretano.



EJEMPLOS DE FIJACIÓN DE LAS MALLAS DE POLIURETANO MODULARES

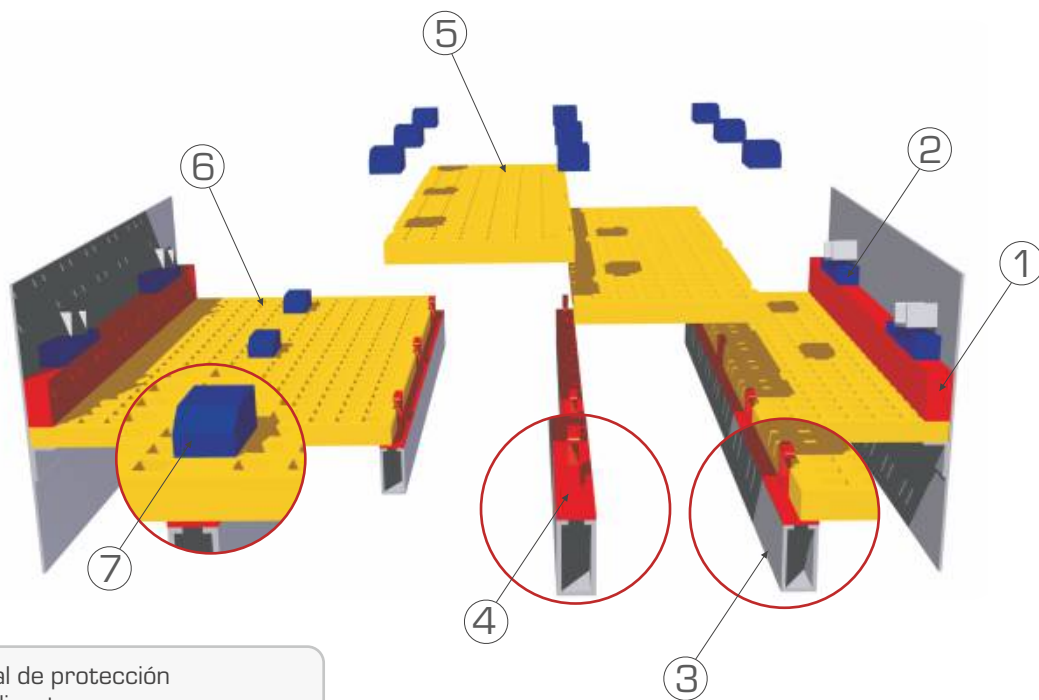
Pro-CLEAT^{PU}



1. El listón lateral de protección
2. La cuña
3. El perfil de acero
4. El pasador de montaje
5. El segmento interior de la malla
6. El segmento exterior de la malla
7. El pasador de dispersión

Figura 4. Esquema de montaje de las mallas de poliuretano modulares Pro - CLEAT

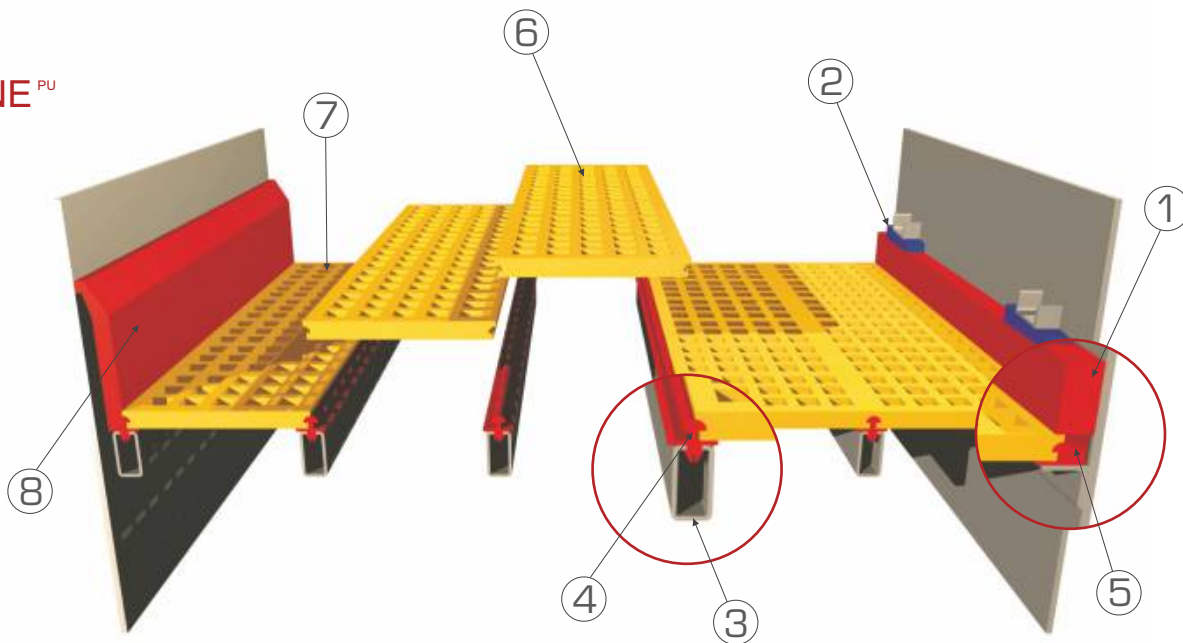
Pro-CLIN^{PU}



1. EL Isitón lateral de protección
2. La cuña de poliuretano
3. La construcción de por debajo de la malla
4. El listón de montaje Pro-CLIN
5. El segmento interior de la malla
6. El segmento exterior de la malla
7. El pasador de fijación Pro-CLIN

Fig. 5 Esquema de montaje de las mallas de poliuretano modulares Pro - CLIN

Pro-LINE^{PU}



1. El Isitón lateral de protección
2. La cuña de poliuretano
3. La construcción de por debajo de la malla
4. El adaptador Pro LINE del tipo D
5. El adaptador Pro LINE - al costado
6. El segmento interior de la malla
7. El segmento exterior de la malla
8. El listón lateral de protección Pro-LINE

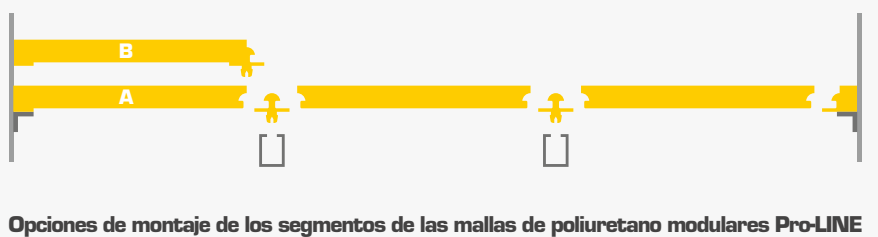
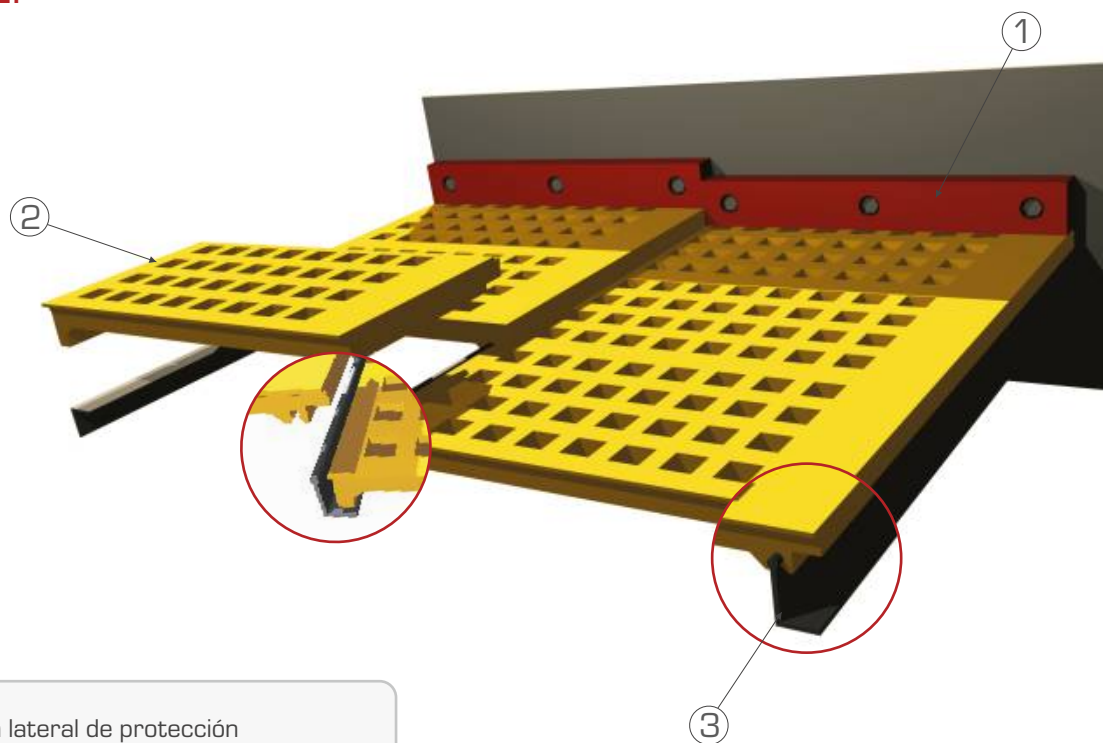


Fig. 6 Esquema de montaje de las mallas de poliuretano modulares Pro - LINE

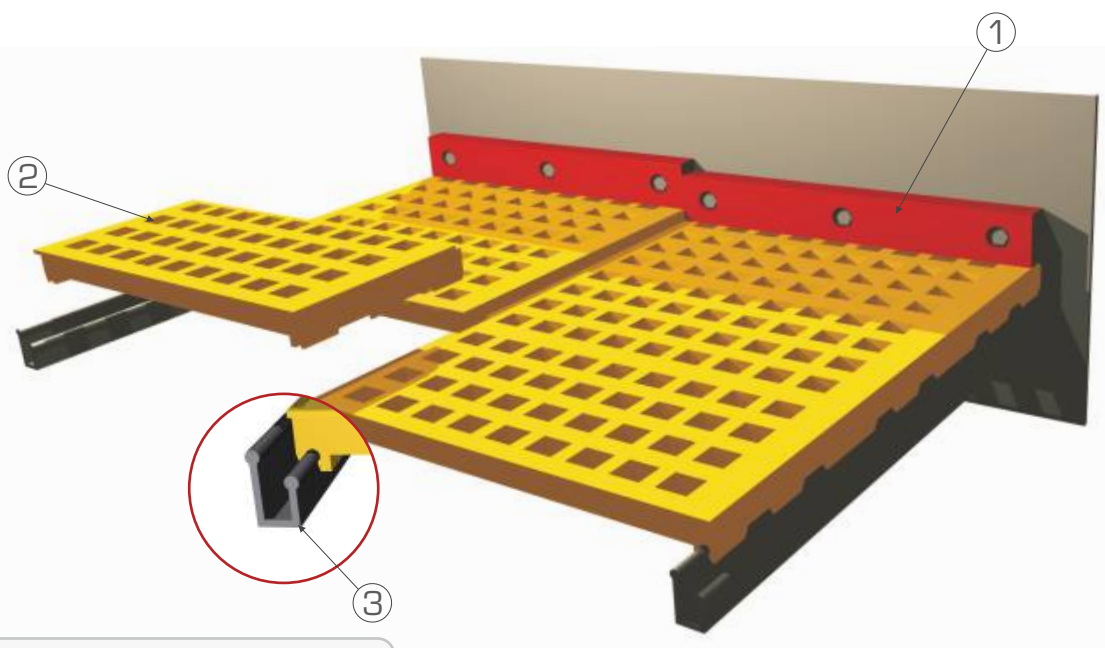
Pro-STEP^{PU}



1. El Isitón lateral de protección
2. El segmento de la malla
3. La construcción de por debajo de la malla

Rys.7 Esquema de montaje de las mallas de poliuretano modulares Pro - STEP

Pro-DECK^{PU}



1. El Isitón lateral de protección
2. El segmento de la malla
3. La construcción de por debajo de la malla

Rys.8 Esquema de montaje de las mallas de poliuretano modulares Pro - DECK

Tabla 3. Los parámetros de las mallas de poliuretano modulares estándar - malla cuadrada

El tamaño de malla	El espesor de la malla	La altura de la superficie de la malla	La superficie de tamizado
w	Bh	Sf	%
3	30	7	20.3%
3.15	30	10	14.6%
4	30	10	16.8%
5	30	10	26.3%
6.3	30	13	26.7%
7	30	11	27.7%
8	30	10	29%
9	30	18	24%
10	30	12	29.9%
11	30	16	27.7%
12	30	17	33%
13	30	17	28%
14	30	19	25%
15	30	19	26%
16	30	17	27%
18	30	20	34%
18	40	24	24.2%
19	30	19	37%
20	30	20	30.3%
22	30	20	36%
24	30	20	32%
25	30	22	26.3%
27	30	21	35%
30	30	19	27%
32	40	30	27%
34	40	30	25%
35	40	30	22%
36	40	40	24%
38	30	20	30.8%
40	40	31	29.9%
42	40	31	33%
45	35	30	37%
50	50	30	30.6%
55	40	40	34%
60	40	40	35.2%
63	40	40	30%
65	40	40	25.4%
65	50	50	27.8%
67	38	38	35.3%
70	40	40	29.4%
80	40	40	34.1%

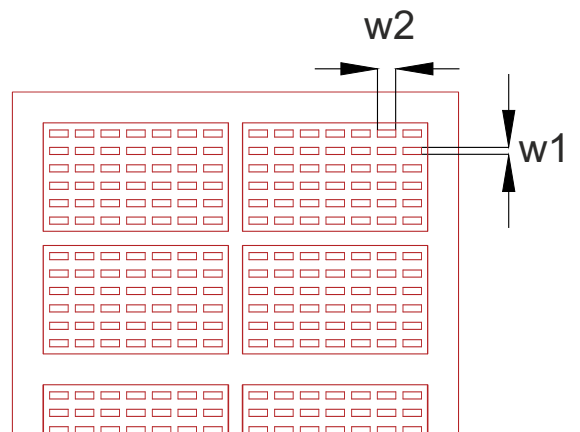
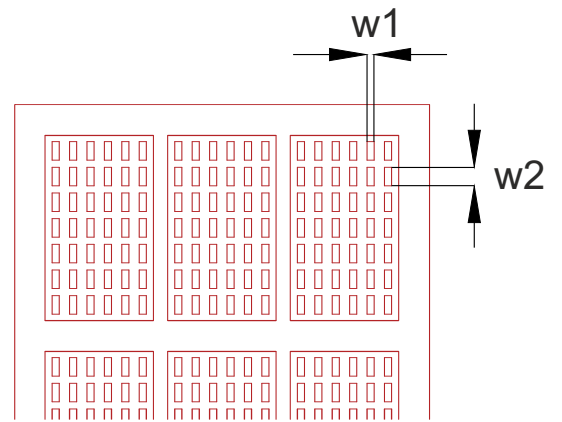
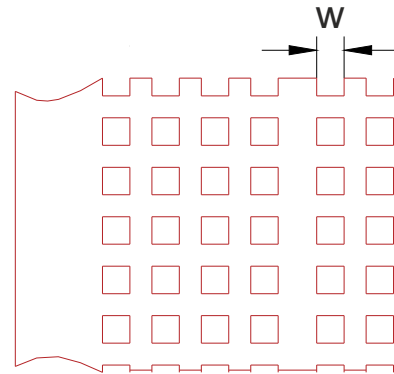
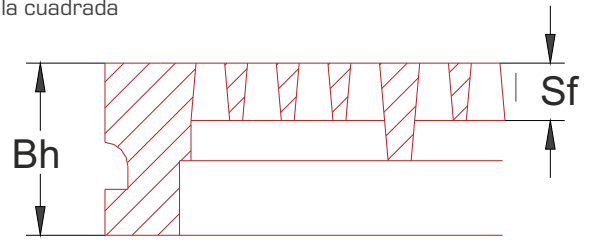
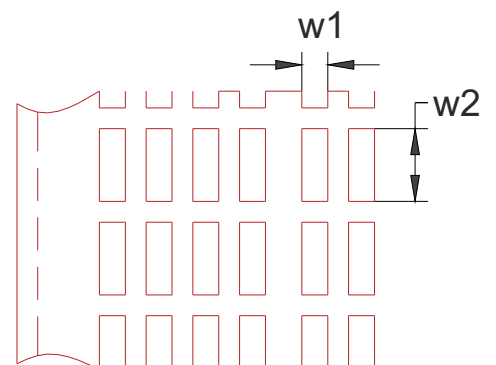


Tabla 4. Termoplástico

El ancho de la malla	La longitud de la malla	El espesor de la malla	La altura de la superficie de la malla	La superficie de tamizado
w1	w2	Bh	Sf	%
0,25	12,5	30/40	4	5%
0,5	11,7	30/40	5	10%
0,75	12,0	30/40	7	12%
1,0	12,0	30/40	10	17%
1,25	11,7	30/40	10	20%
1,5	11,7	30/40	5	23%
2,0	11,5	30/40	12	19%
3,0	11,5	30/40	12	21%

Tabla 5. Los parámetros de las mallas de poliuretano modulares estándar - malla longitudinal

El ancho de la malla	La longitud de la malla	El espesor de la malla	La altura de la superficie de la malla	El ancho de la malla	La longitud de la malla	La superficie de tamizado
w1	w2	Bh	Sf	300	1000	%
0.6	11	30	8	x	x	8.4%
1.0	10	30	10	x	x	11%
1.0	15	30	10	x	x	9.2%
1.5	11.5	30	9	x	x	16.7%
2.0	11.5	30	10	x	x	20.6%
2.0	16	30	10	x	x	21.5%
2.2	11.5	30	10	x	x	21.7%
2,24	16	30	10	x	x	22%
2.5	16	30	10	x	x	24.6%
3	16	30	10	x	x	18.7%
4	20	30	10	x	x	23%



EL MONTAJE DE LAS MALLAS

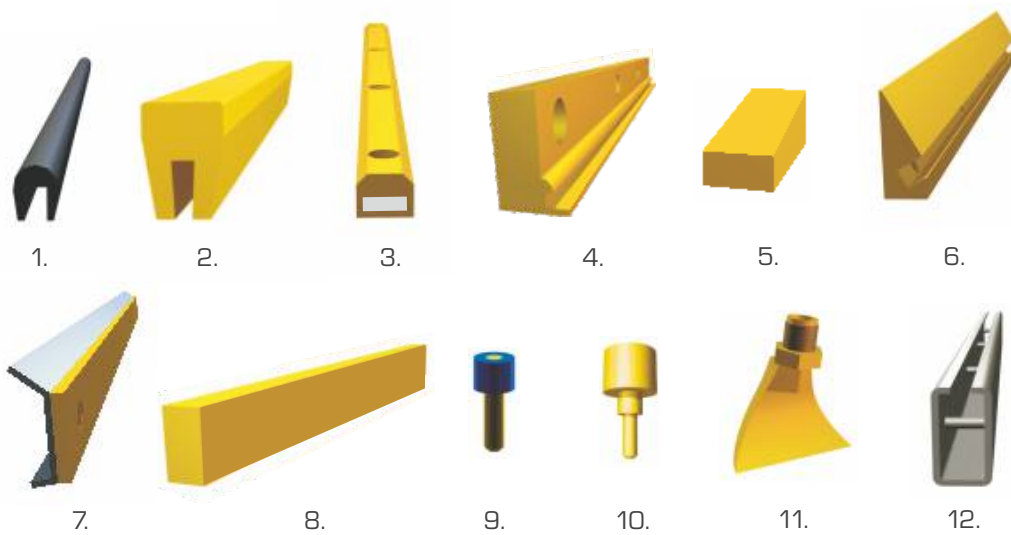
La nueva oferta Progress en el campo de las soluciones de poliuretano es totalmente compatible con todos los sistemas de fijación existentes en el mercado. Ofrecemos soluciones que no requieren la reconstrucción de las cribas de los tamizadores como también ofrecemos servicios integrales para la instalación de las mallas en todos los tipos de máquinas clasificadoras.

La instalación profesional y eficiente garantiza el tiempo de realización adecuado y lo más corto posible y además la apropiada eficiencia y la vida útil de la malla. Ofrecemos tanto el servicio de garantía como el de después del vencimiento de la misma junto con el suministro de piezas de repuesto.

LOS ACCESORIOS Y ADAPTADORES DE POLIURETANO

Los procesos de clasificación, deshidratación, tamizado requieren el uso de diferentes tipos de accesorios en dependencia del tipo del material y del proceso tecnológico. Como complemento a la amplia gama de productos Progress ofrece una gama completa de elementos de poliuretano de equipamiento, incluidos los elementos de fijación:

- los adaptadores
- los perfiles de protección
- las cuñas de sujeción
- los listones laterales
- los listones centrales de sujeción
- los elementos de sujeción pequeños (ganchos, hebillas, arandelas)
- otros elementos (por ejemplo las partes de bombas, toberas etc.)

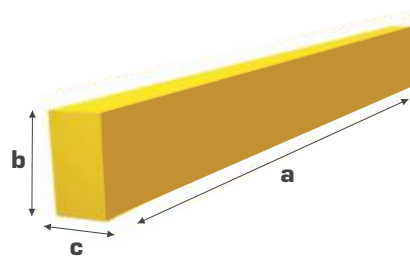


1. El perfil de protección de goma
2. El perfil de protección de poliuretano
3. El listón central de sujeción
4. El listón de protección Pro-LINE atornillado
5. La cuña
6. El listón lateral de sujeción
7. EL listón de tensado
8. El listón de protección lateral
9. El pasador de montaje
10. El pasador de dispersión
11. La tobera
12. La construcción de por debajo de la malla

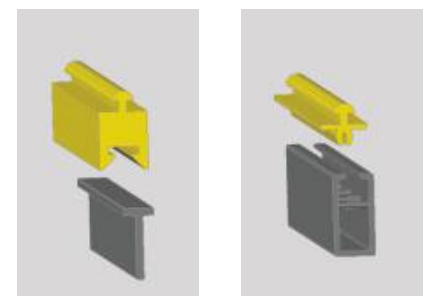
Tabla 6. Las dimensiones estándar del listón lateral

Longitud	Altura	Espesor
a	b	c
1000	80	40
1000	100	40
1000	200	40
1000	300	40*

* atornillados / Otras dimensiones disponibles



La oferta PROGRESS puede ser complementada con adaptadores. Debajo les presentamos los dibujos del juego Pro-ADAPTADORES tipo B y D



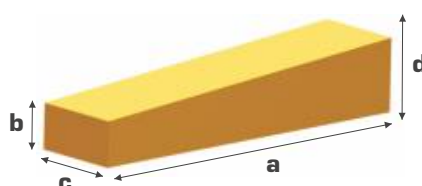
Tipo B

Tipo D

Tabla 7. Las dimensiones estándar de las cuñas de sujeción

Longitud	Altura	Espesor
a	b/d	c
130	20/28	40
160	20/32	40

Otras dimensiones disponibles

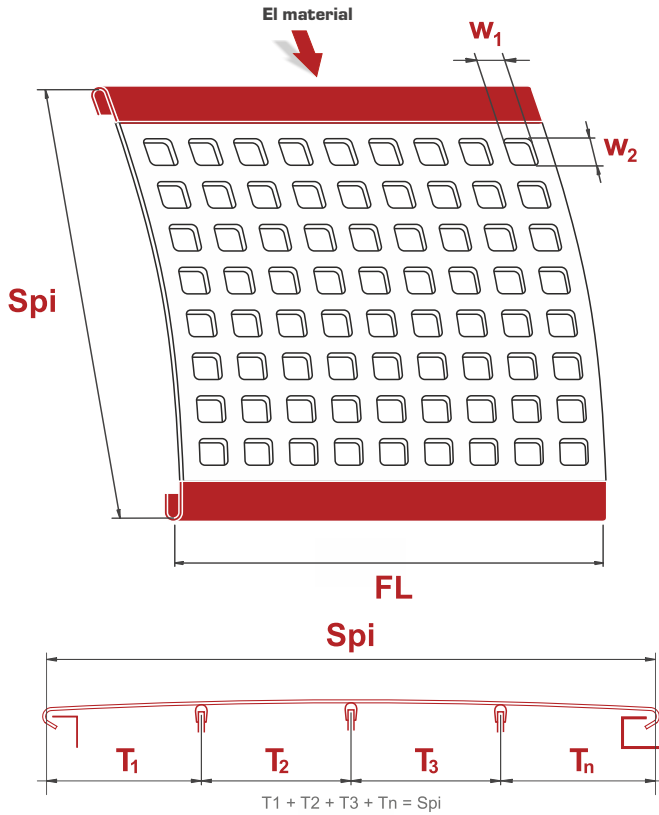


A petición especial de nuestros clientes, realizamos también las mallas y los accesorios de poliuretano de dimensiones y parámetros personalizados. Póngase en contacto con nuestros expertos.

Datos de contacto

Empresa: Fecha:
 Persona encargada de los asuntos técnicos: Cuestiones comerciales Persona:
 Dirección/Calle: Código: Ciudad / País:
 Tel/Fax: E-mail / Página Web:

Parámetros de la malla



Ancho de la malla: **Spi =**

Longitud del herraje: **FL =**

Malla: **W1 =** **W2 =**

Espaciado de malla: Regular Rectangular
 alterno

Soportes: **T1 =** **T2 =**
T3 = **Tn =**

Espesor de la malla: **Bh =**

Dureza de la malla: **Shore =**

Tamizador

Marca:
 Modelo:
 Dimensiones: X
 Cantidad de cubiertas:
 Criba: Mojado
 Seco

Material

Tipo:
 Tamaño:
 Capacidad (t / h):
 Material: Triturado Irregular % de la arena:
 Natural Longitudinal
 Cúbico De escamas

Notas

Recepción: Mensajero Almacén Progress

Comentarios adicionales:

Fecha / firma de la persona autorizada / sello de la empresa *

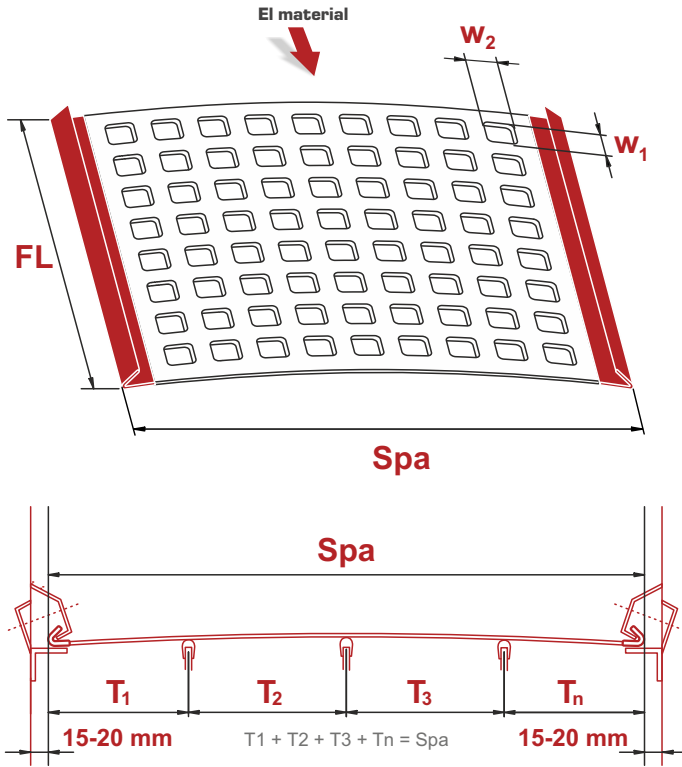
* Doy mi consentimiento para el tratamiento de datos y direcciones para fines de marketing y comerciales.

Queremos pedirles que rellenen los campos del formulario lo mas posible detallados y legibles. La información obtenida nos permitira llevar a cabo la realización de la oferta / pedido tan pronto como sea posible.

Datos de contacto

Empresa: Fecha:
 Persona encargada de los asuntos técnicos: Cuestiones comerciales Persona:
 Dirección/Calle: Código: Ciudad / País:
 Tel/Fax: E-mail / Página Web:

Parámetros de la malla



Ancho de la malla (con solape): **Spa =**

Longitud del herraje: **FL =**

La longitud de la malla: **GL =**

Malla: **W₁ =** **W₂ =**

Espaciado de malla: Regular Rectangular alterno

Soportes: **T₁ =** **T₂ =**
T₃ = **T_n =**

Espesor de la malla: **Bh =**

Dureza de la malla: **Shore =**

Tamizador

Marca:
 Modelo:
 Dimensiones: X
 Cantidad de cubiertas:
 Criba: Mojado
 Seco

Material

Tipo:
 Tamaño:
 Capacidad (t / h):
 Material: Triturado Irregular % de la arena:
 Natural Longitudinal
 Cúbico De escamas

Notas

Recepción: Mensajero Almacén Progress

Comentarios adicionales:

Fecha / firma de la persona autorizada / sello de la empresa *

* Doy mi consentimiento para el tratamiento de datos y direcciones para fines de marketing y comerciales.